



AL KAMEL SYSTEMS PPTracker System

Timekeeping Services | Race Control Solutions | TV Graphics | Rally Tracking
Security Services | Road Book Services | Radio Systems | Turnkey Projects

El Sistema PPTracker proporcionado por Al Kamel Systems es un sistema de seguimiento por GPS y Signalling diseñado para competiciones de Rallyes y TodoTerreno que será el utilizado tanto para los Tramos Cronometrados como para el Shakedown. La finalidad de este equipo es mejorar la seguridad y la visibilidad de los equipos de competición en este tipo de eventos.

Los vehículos competidores deberán presentarse en las Verificaciones Técnicas con el kit de instalación suministrado por Al Kamel Systems montado según las indicaciones de este manual.



Estos elementos son los componentes del kit de instalación proporcionado por Al Kamel Systems a través de su página web de E-commerce y que cada vehículo debe de solicitar:

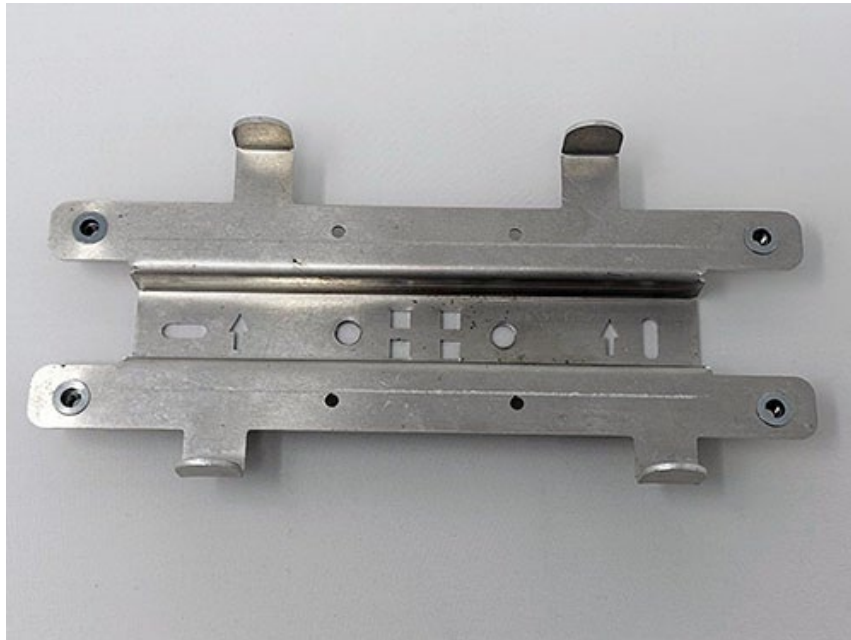


Foto 1. SOPORTE METÁLICO (Ref. AKS 4069)

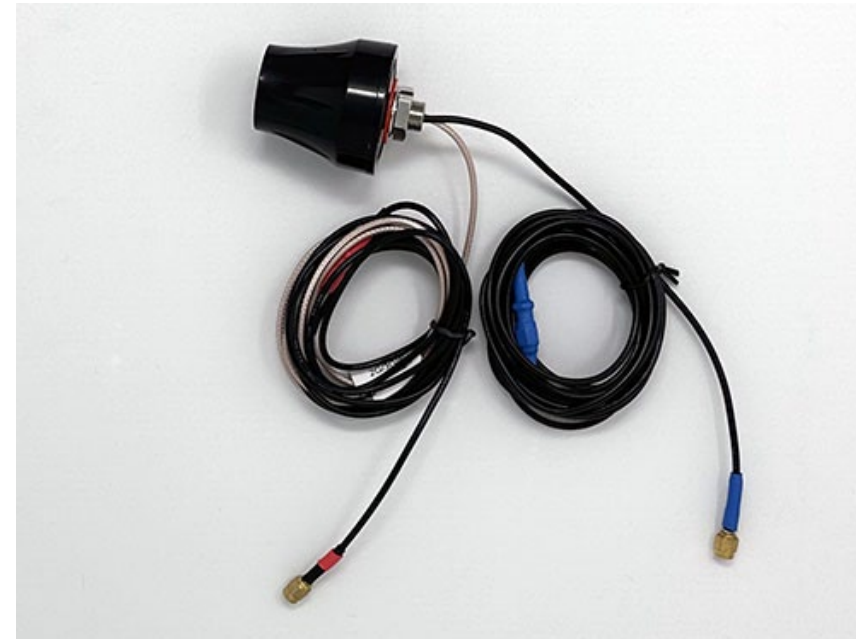


Foto 2. ANTENA DUAL 3M (Ref. AKS 4072)

Estos elementos son los componentes del kit de instalación proporcionado por Al Kamel Systems a través de su página web de E-commerce y que cada vehículo debe de solicitar:



Foto 3. CABLE ALIMENTACIÓN 3M (Ref. AKS 4070)

El equipo suministrado por Al Kamel Systems debe ir alimentado desde la batería del vehículo cuya tensión debe estar comprendida entre 9V y 15V. Está terminantemente prohibido instalar cualquier interruptor o cortacorrientes entre el equipo y la batería, la corriente de alimentación debe ser directa y sólo interrumpida por el Master Switch del vehículo.

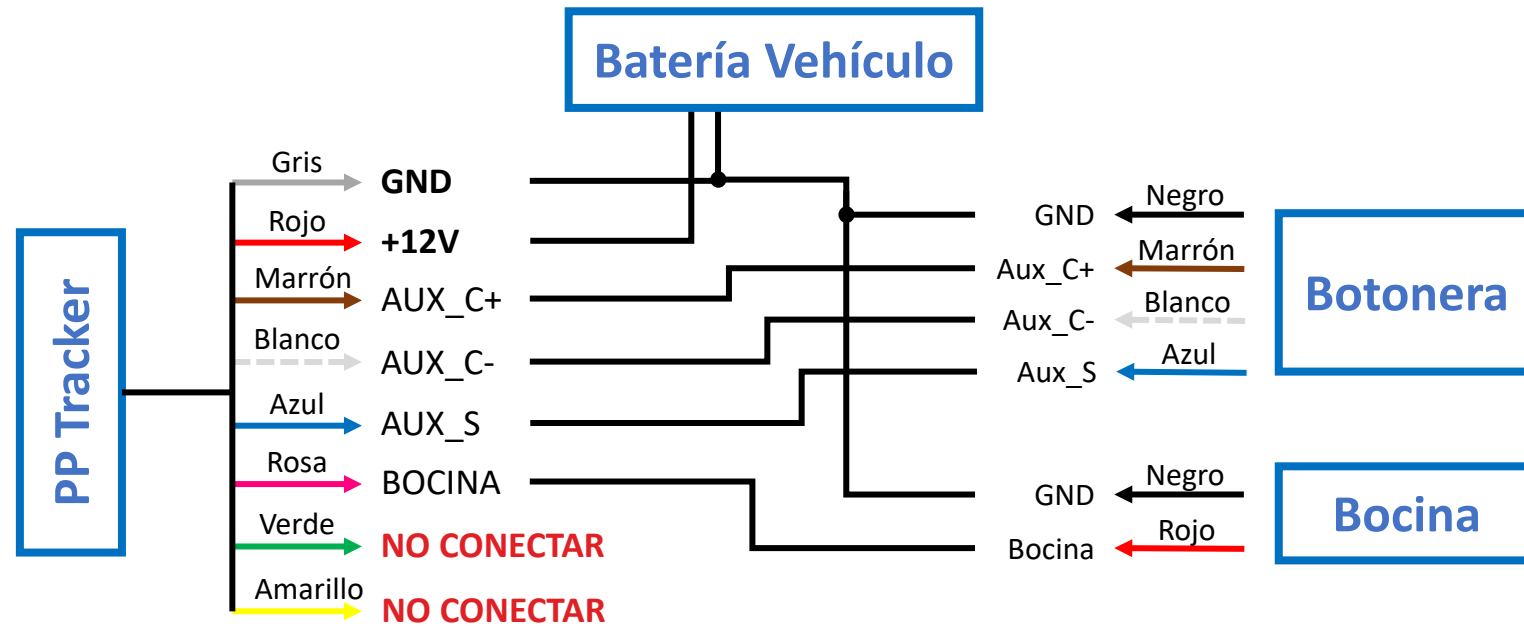


Foto 4. ESQUEMA DE CONEXIÓN ALIMENTACIÓN PPTRACKER

El dispositivo PPTracker será instalado por personal de Al Kamel Systems en el soporte situado en la zona central del habitáculo, cerca del panel de mandos o salpicadero según se muestra en la siguiente fotografía. El dispositivo debe estar a la vista de los dos miembros de la tripulación, de forma que se pueda leer la información o mensajes de la pantalla principal.



Foto 5. DISPOSITIVO INSTALADO EN LA ZONA CENTRAL

La Antena GPS + LTE + WiFi tendrá que ir instalada en el exterior del vehículo, en contacto con la carrocería, ayudando a mejorar la recepción de la señal recibida por el vehículo. Se deberá instalar en el techo tal y como se muestra a continuación:

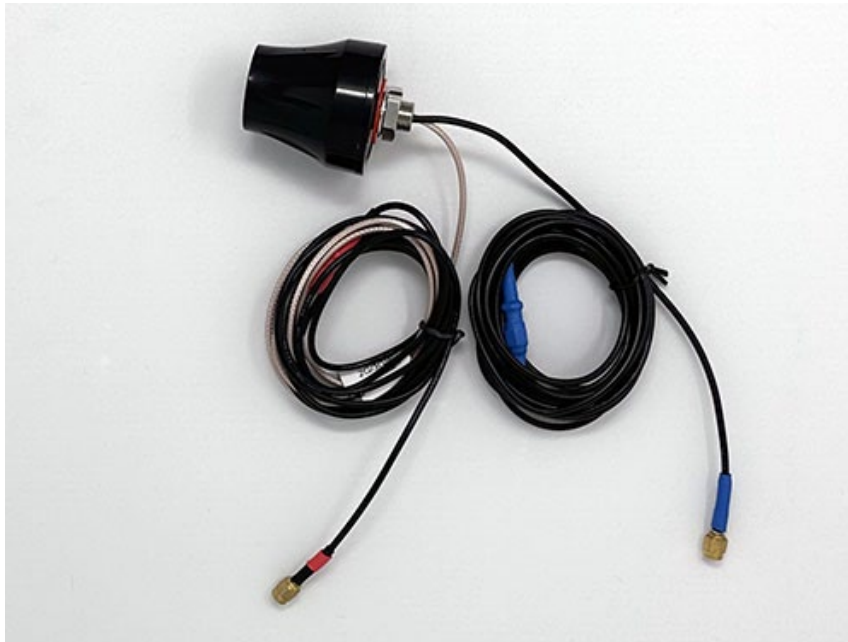


Foto 6. ANTENA DUAL 3M (Ref. AKS 4072)

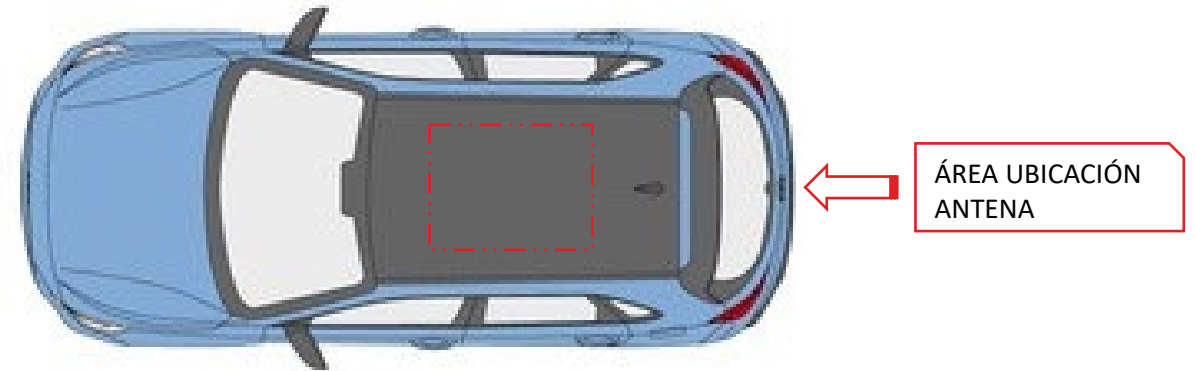
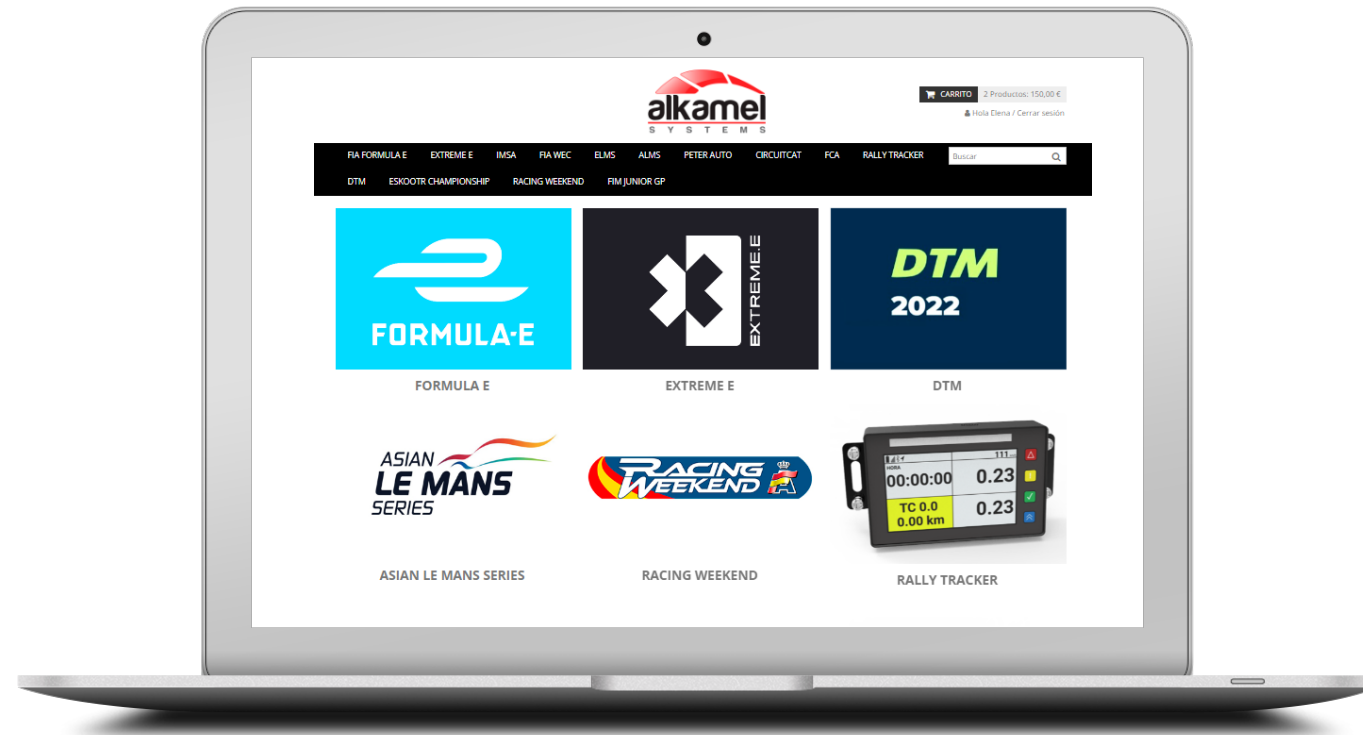


Foto 7. UBICACIÓN CORRECTA PARA LA INSTALACIÓN DE LA ANTENA

Para adquirir el KIT, se ha de tramitar a través de la E-commerce de Al Kamel Systems:

<https://store.alkamelsystems.com/es/55-rally-tracker>



We solve our clients' matters.

Al Kamel Systems S.L.

Tel: +34 935 100 480

Email: info@alkamelsystems.com



AL KAMEL
S Y S T E M S